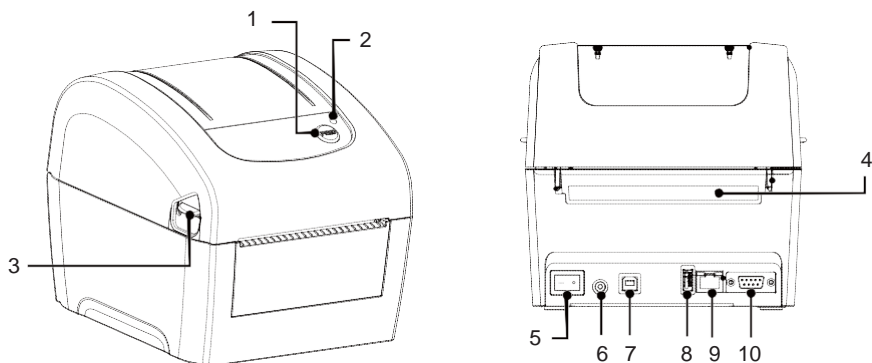


Краткое руководство по установке

Внешний вид принтера



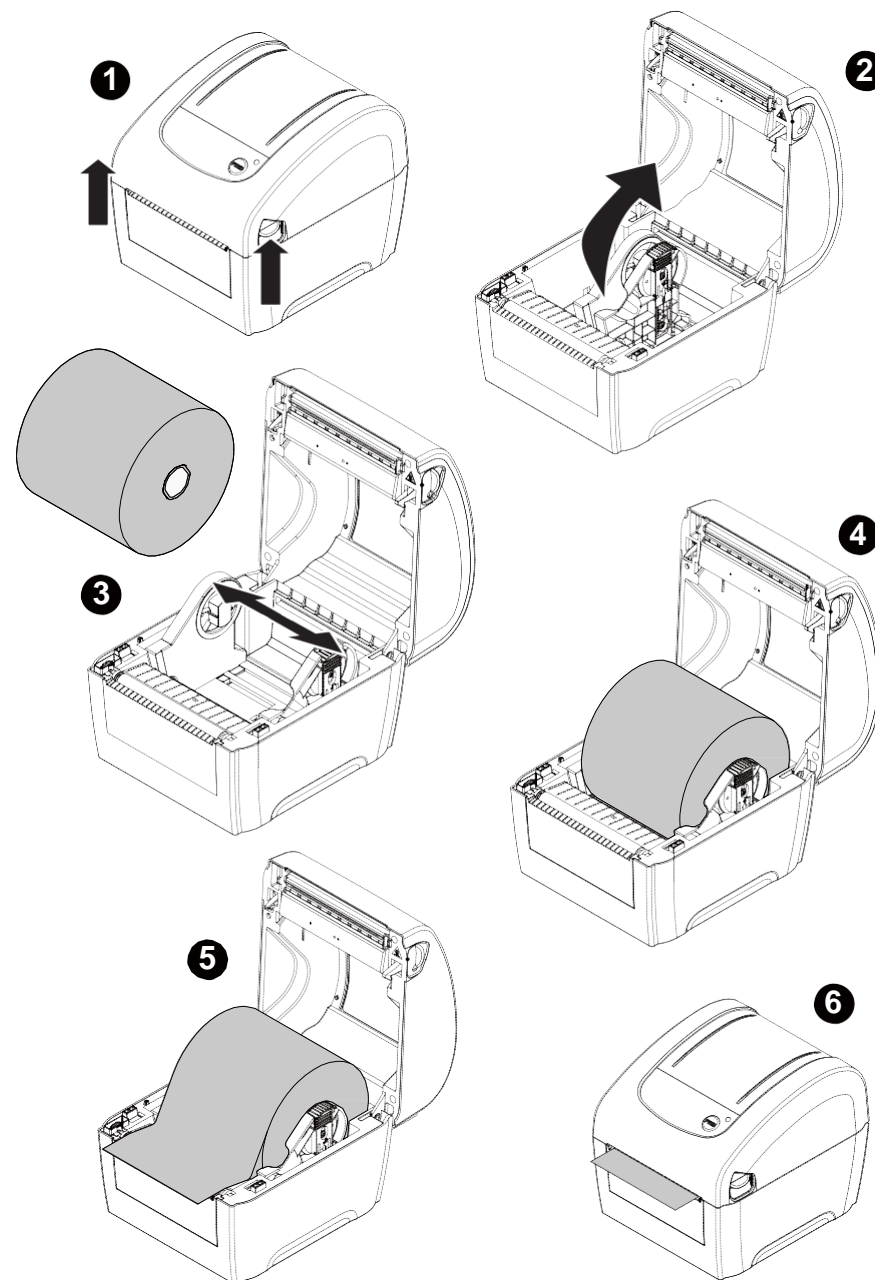
1. Кнопка подачи
2. Светодиодный индикатор
3. Рычаг открытия верхней крышки
4. Внешний входной лоток для носителя
5. Выключатель питания
6. Гнездо подключения кабеля питания
7. Гнездо USB
8. USB-хост (дополнительно)
9. Гнездо Ethernet (дополнительно)
10. Гнездо RS-232C (дополнительно)
11. Печатающая головка
12. Датчик зазора (передатчик)
13. Держатель носителя
14. Бумагоопорный валик
15. Датчик черной линии/ датчик зазора (приемник)
16. Рычаг фиксатора держателя носителя



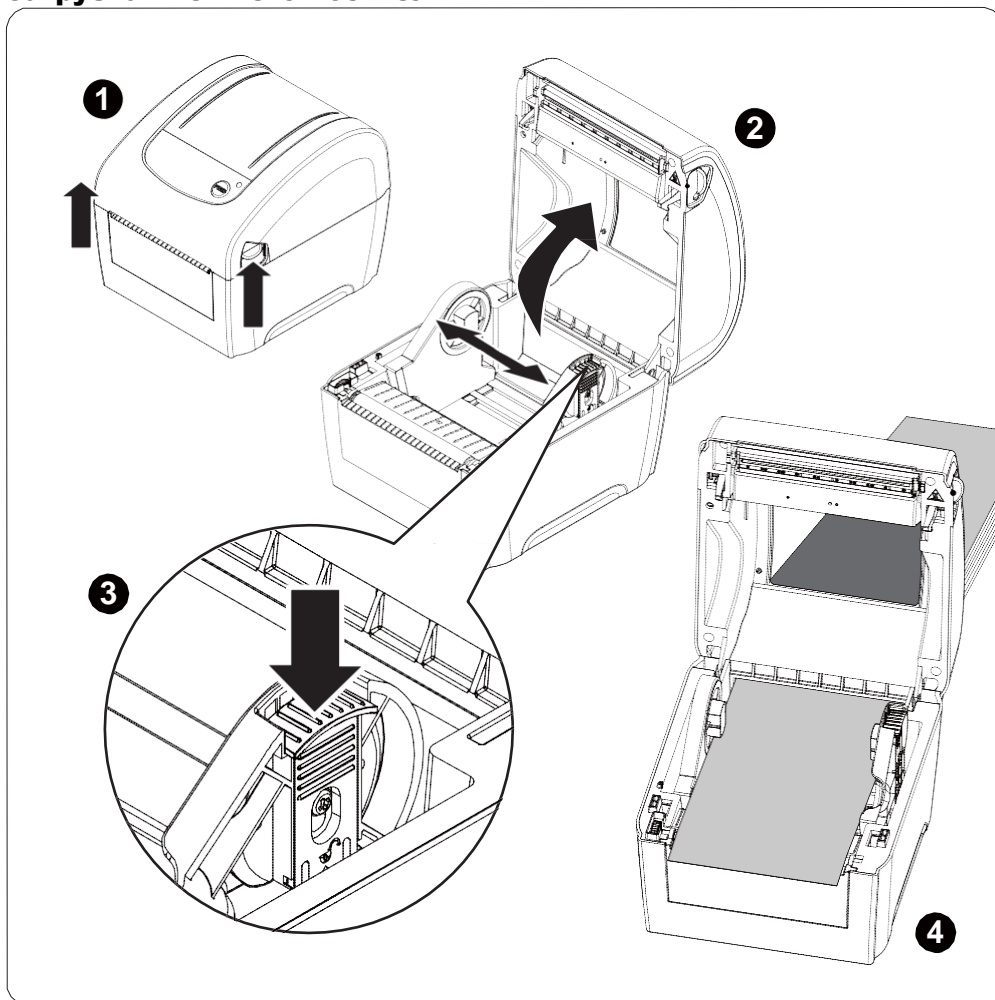
Примечание

Порты показаны только для иллюстрации. Установленные на устройстве разъемы интерфейса см. в описании технических характеристик данного устройства.

Загрузка носителя



Загрузка внешнего носителя



Функции кнопки

(1) Подача этикеток

Когда принтер готов к работе, нажмите кнопку для подачи одной этикетки к началу следующей.


(2) Приостановка печати

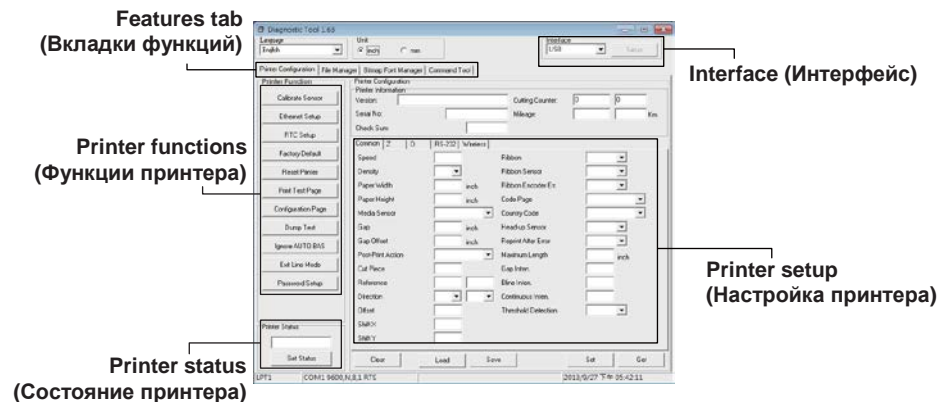
Когда принтер находится в режиме печати, нажмите кнопку, чтобы приостановить печать. Когда принтер приостановит работу, индикатор начнет мигать зеленым цветом. Нажмите кнопку еще раз, чтобы продолжить печать.

Диагностическая программа

Diagnostic Utility (Утилита диагностики) представляет собой встроенное средство просмотра состояния принтера и его настроек, изменения настроек принтера, загрузки графики, шрифтов и встроенного ПО, создания растровых шрифтов принтера и передачи дополнительных команд на принтер. С помощью этого мощного инструмента можно мгновенно проверять состояние принтера и его настроек, что значительно облегчает поиск и устранение неполадок и решение других проблем.

Запуск программы диагностики:

- (1) Для запуска Diagnostic Tool (Программы диагностики) дважды щелкните ее значок .
- (2) Программа диагностики включает четыре функции: Printer Configuration (Настройка принтера), File Manager (Диспетчер файлов), Bitmap Font Manager (Программа создания растровых шрифтов) и Command Tool (Дополнительные команды управления принтером).



- (3) Ниже приводится подробный список функций группы Printer Function.

Printer Function	Описание
Calibrate Sensor	Калибровка датчика, указанного в поле датчика носителя в области настроек принтера.
Ethernet Setup	Настройка IP-адреса, маски подсети и шлюза для встроенного интерфейса Ethernet.
RTC Setup	Синхронизация часов реального времени принтера с компьютером.
Factory Default	Инициализация принтера и восстановление стандартных заводских настроек.
Reset Printer	Перезагрузка принтера.
Print Test Page	Печать тестовой страницы.
Configuration Page	Печать конфигурации принтера.
Dump Text	Перевод принтера в режим печати дампа.
Ignore AUTO.BAS	Игнорировать загруженную программу AUTO.BAS.
Exit Line Mode	Вывод принтера из онлайн-режима работы.
Password Setup	Установка пароля для защиты настроек принтера.



Примечание

* Подробное описание принтера и его функций см. в руководстве пользователя на компакт-диске.

* Производитель оставляет за собой право без уведомления изменять технические характеристики, принадлежности, детали и программы.