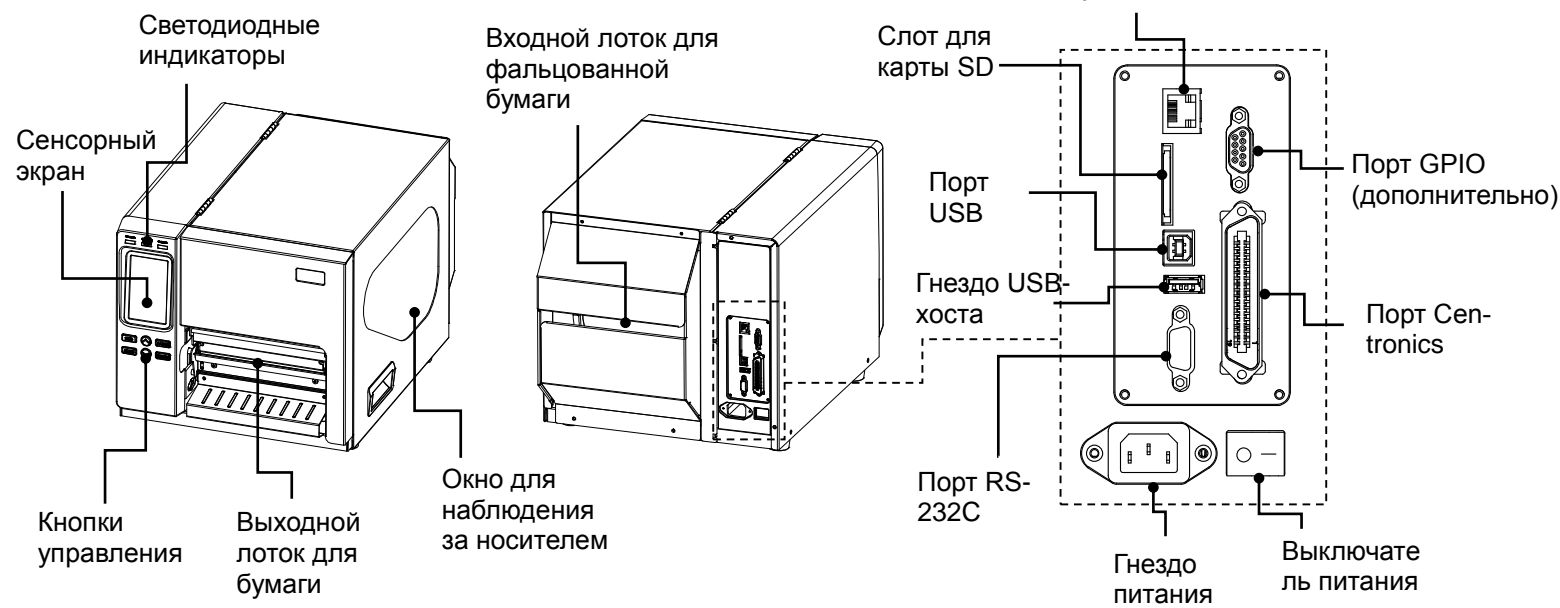


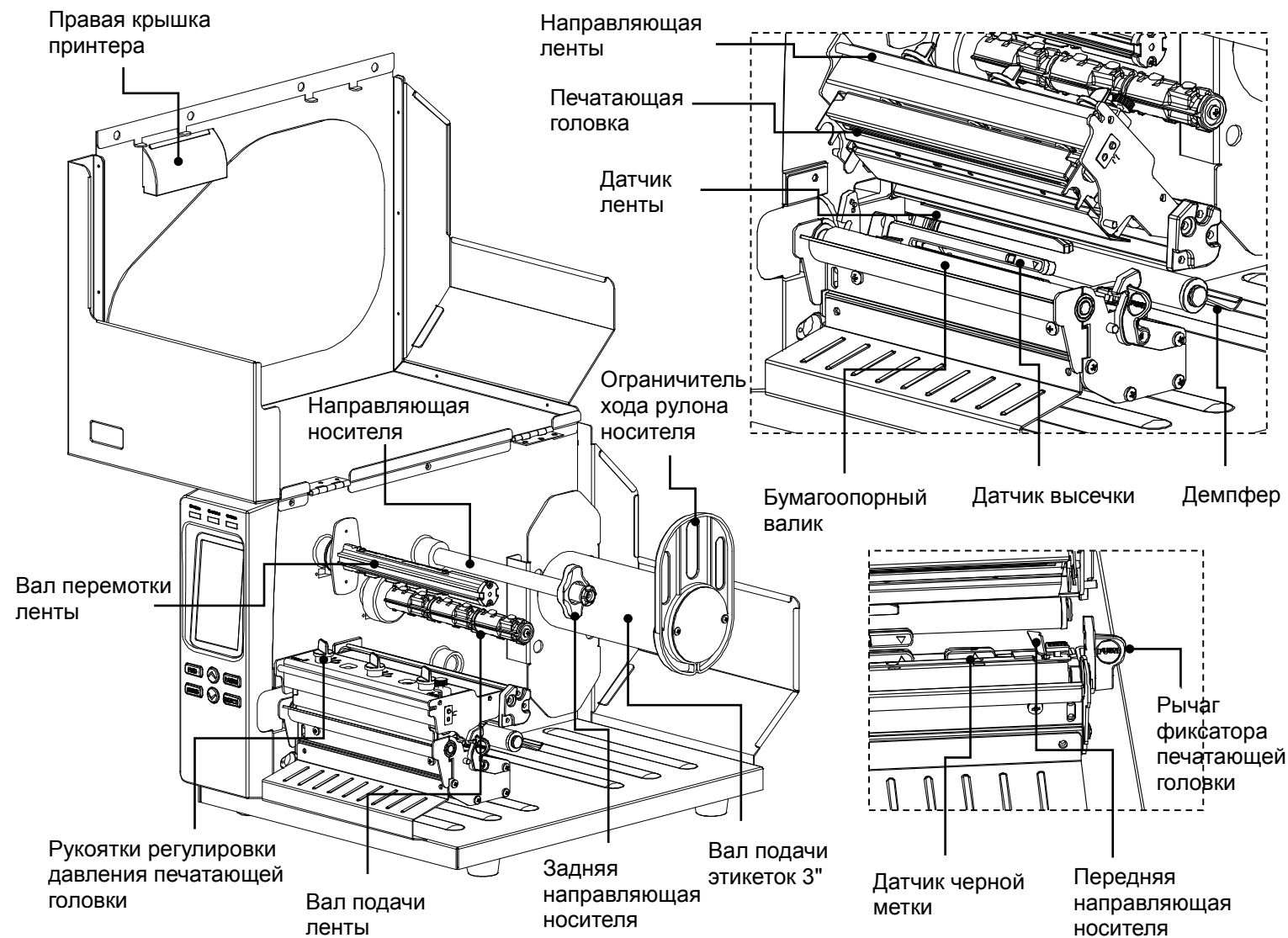
# Краткое руководство по установке

## Внешний вид принтера

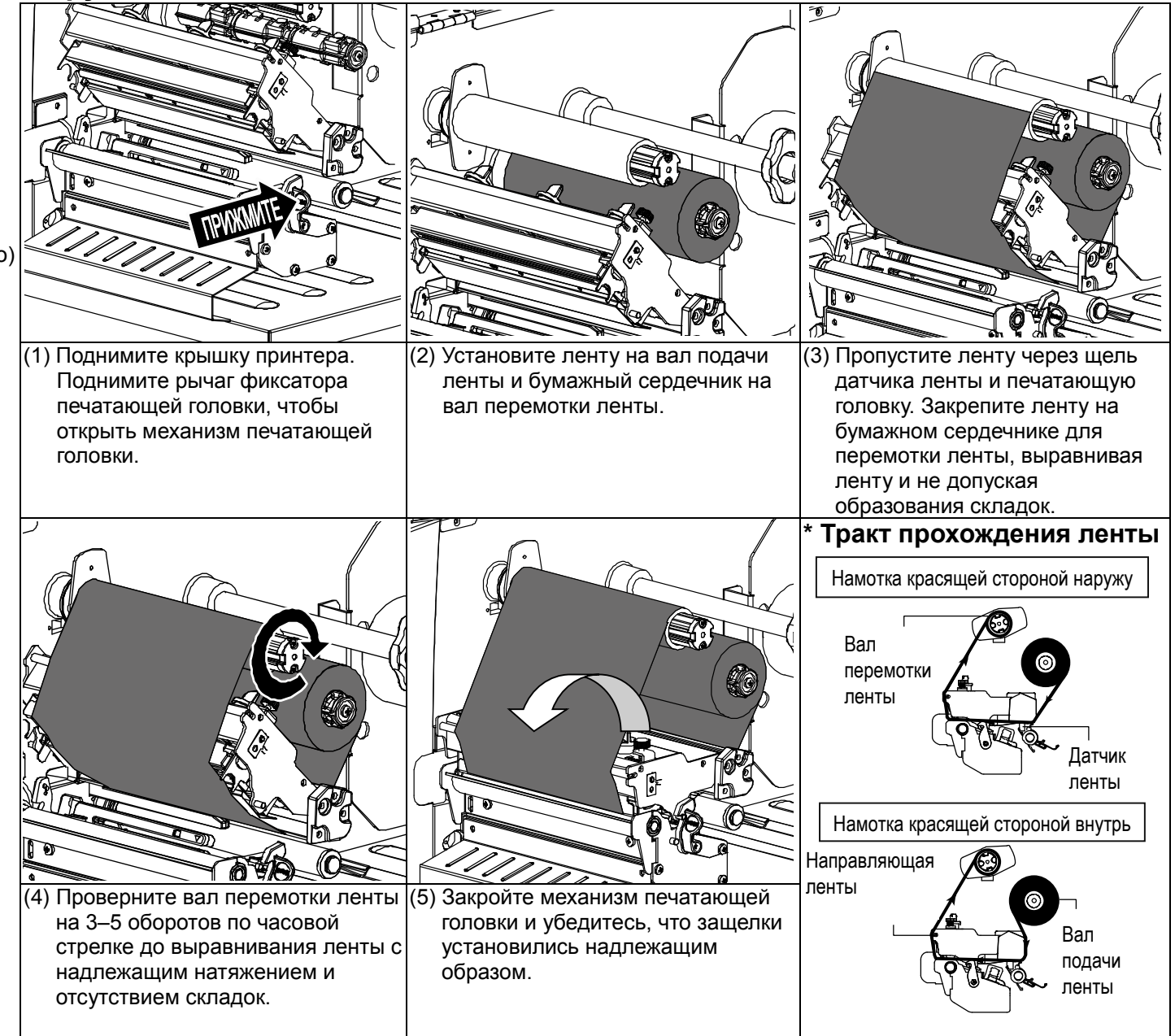


### Примечание:

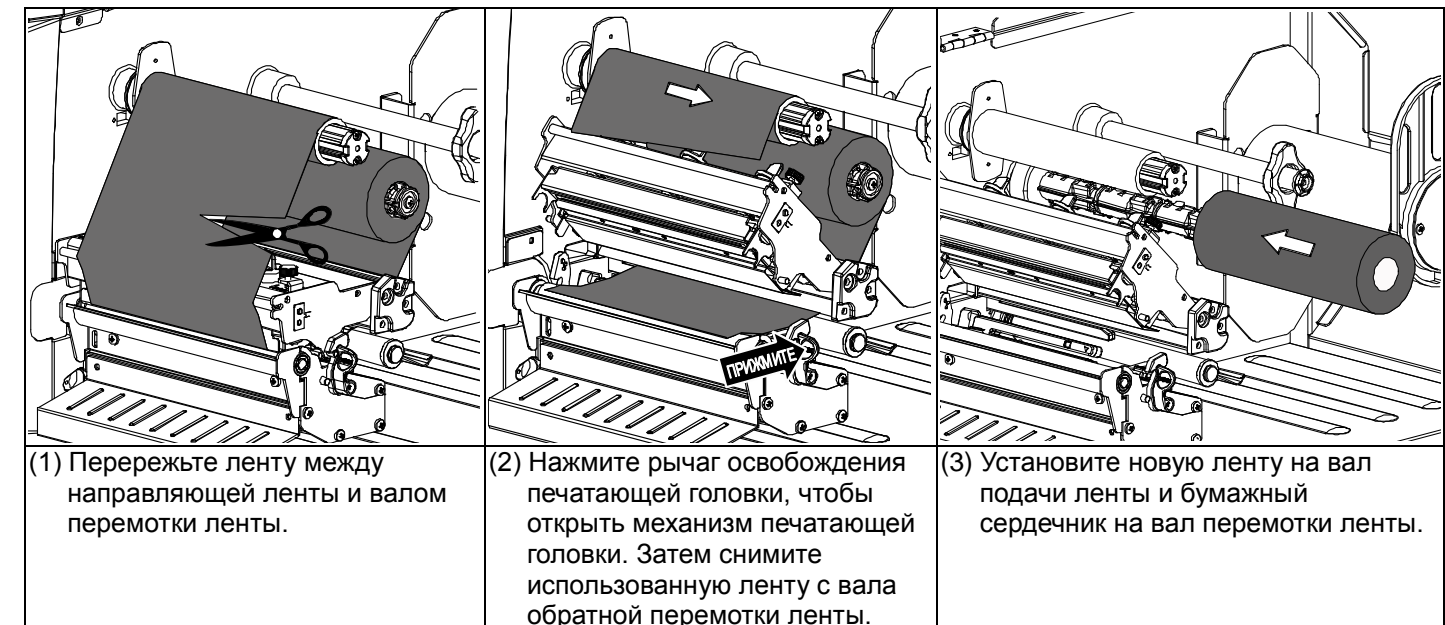
Порты показаны только для иллюстрации. Перечень имеющихся на принтере портов см. в технических характеристиках.



## Загрузка ленты



## Замена ленты



## Загрузка носителя

(1) Нажмите рычаг освобождения печатающей головки, чтобы открыть механизм печатающей головки.

(2) Снимите ограничитель рулона носителя.

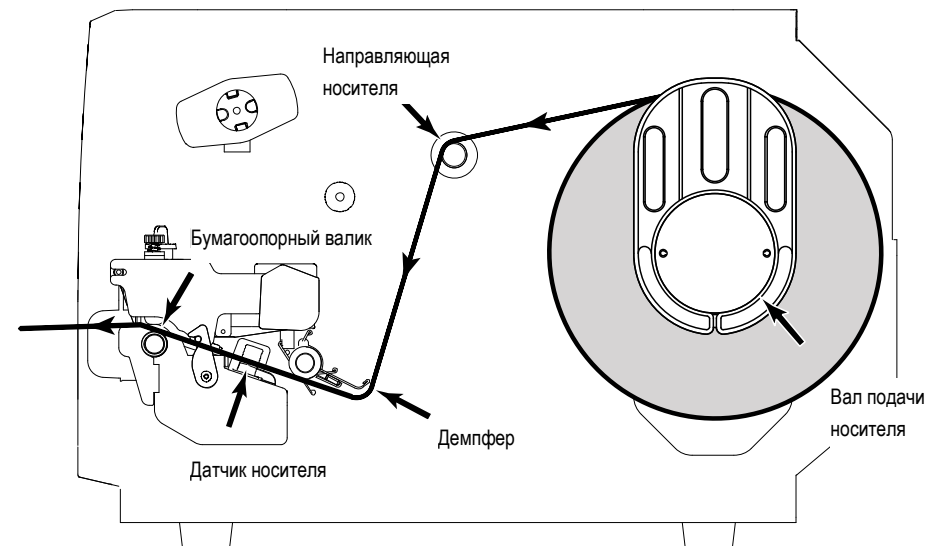
(3) Установите рулон с носителем на подающий вал. Установите ограничитель рулона в исходное положение.

(4) Протяните конец носителя через направляющую носителя и датчик носителя и поместите его на бумагоопорный валик. Отрегулируйте заднюю направляющую носителя по ширине носителя.

(5) Прижмите и удерживайте переднюю направляющую носителя и отрегулируйте ее по ширине носителя.

(6) Закройте механизм печатающей головки и убедитесь, что защелки установились надлежащим образом.

### \* Тракт прохождения носителя



(7) Пользуясь дисплеем на лицевой панели, задайте тип датчика носителя и откалибруйте его. См. раздел «Калибровка датчика носителя» на следующей странице.  
**Примечание: При замене носителя заново отрегулируйте датчики высечки/черной метки.**

## Панель управления



Индикатор	Статус	Значение
<b>POWER (ПИТАНИЯ)</b>	Не светится	Питание принтера выключено
	Светится	Питание принтера включено
<b>ON-LINE</b>	Светится	Принтер готов
	Мигает	Принтер приостановлен
		Принтер получает данные
<b>ERROR (ОШИБКА)</b>	Не светится	Принтер готов
	Светится	Открыта каретка печати или ошибка резака
	Мигает	Отсутствует бумага, замятие бумаги или отсутствует лента

Кнопка	Функция
<b>FEED (ПОДАЧИ)</b>	Подача одной этикетки
<b>PAUSE (ПАУЗЫ)</b>	Приостановка/возобновление процесса печати
<b>MENU (МЕНЮ)</b>	1. Вызов меню 2. Выход из меню или отмена настройки с возвратом к предыдущему меню
<b>SELECT (ВЫБОР)</b>	Ввод / выбор пункта, указанного курсором
<b>UP (ВВЕРХ)</b>	Переход вверх по пунктам меню
<b>DOWN (ВНИЗ)</b>	Переход вниз по пунктам меню

## Калибровка датчика носителя

Калибровать датчик следует при каждой смене носителя с этикетками, а также после инициализации принтера. Для калибровки датчика носителя выполните указанные ниже действия.

### 1-й способ: (при помощи кнопок)

- Удостоверьтесь, что носитель установлен надлежащим образом, как описано выше.
- Нажмите кнопку «MENU» (МЕНЮ), а затем кнопку «SELECT» (ВЫБОР), чтобы вызвать главное меню.
- При помощи кнопки «DOWN» (ВНИЗ) выберите пункт «Sensog» (Датчик) и нажмите кнопку «SELECT» (ВЫБОР), чтобы перейти к этому меню.
- Выберите пункт «Auto Calibration» (Автокалибровка) и нажмите кнопку «SELECT» (ВЫБОР), чтобы перейти к этому меню.
- При помощи кнопки «UP» (ВВЕРХ) и «DOWN» (ВНИЗ) выберите тип носителя и нажмите кнопку «SELECT» (ВЫБОР), чтобы автоматически откалибровать выбранный датчик носителя.

### 2-й способ: (при помощи сенсорного экрана)

- Удостоверьтесь, что носитель установлен надлежащим образом, как описано выше.
- Нажмите пункт «Calibration» (Калибровка), чтобы перейти к этому пункту меню, и коснитесь типа носителя, чтобы автоматически откалибровать выбранный датчик носителя.

## Инициализация принтера

Инициализация восстанавливает стандартные настройки принтера. Чтобы инициализировать принтер, выполните указанные ниже действия.

### 1-й способ: (при помощи кнопок)

- Нажмите кнопку «Menu» (Меню), а затем кнопку «SELECT» (ВЫБОР), чтобы вызвать главное меню.
- При помощи кнопки «DOWN» (ВНИЗ) выберите пункт «Service» (Сервис) и нажмите кнопку «SELECT» (ВЫБОР), чтобы перейти к этому меню.
- Выберите пункт «Initialization» (Инициализация) и нажмите кнопку «SELECT» (ВЫБОР).
- Выберите элемент «Yes» (Да) и нажмите кнопку «SELECT» (ВЫБОР), чтобы восстановить настройки принтера по умолчанию.

### 2-й способ: (при помощи сенсорного экрана)

- Нажмите пункт «Menu» (Меню), чтобы вызвать главное меню. Затем нажмите пункт «→», чтобы перейти к следующей странице.
- Нажмите пункт «Service» (Сервис), чтобы перейти к списку настроек. Затем нажмите пункт «Initialization» (Инициализация).
- Коснитесь «Yes» (Да), чтобы восстановить стандартные настройки принтера.

## Самодиагностика принтера

Распечатка страницы самодиагностики позволяет проверить наличие повреждений нагревательных элементов печатающей головки и просмотреть текущие настройки принтера. Чтобы запустить самодиагностику принтера, выполните указанные ниже действия.

### 1-й способ: (при помощи кнопок)

- Удостоверьтесь, что носитель установлен надлежащим образом, как описано выше.
- Нажмите кнопку «Menu» (Меню), а затем кнопку «SELECT» (ВЫБОР), чтобы вызвать главное меню.
- При помощи кнопки «DOWN» (ВНИЗ) выберите пункт «Diagnostic» (Диагностика) и нажмите кнопку «SELECT» (ВЫБОР), чтобы перейти к этому меню.
- Выберите пункт «Print Config.» (Конфигурация принтера) и нажмите кнопку «SELECT» (ВЫБОР), чтобы распечатать страницу самодиагностики.

### 2-й способ: (при помощи сенсорного экрана)

- Удостоверьтесь, что носитель установлен надлежащим образом, как описано выше.
- Нажмите пункт «Menu» (Меню), чтобы вызвать главное меню. Затем нажмите пункт «→», чтобы перейти к следующей странице.
- Нажмите пункт «Diagnostic» (Диагностика), чтобы перейти к списку настроек. Затем нажмите пункт «Print Config.» (Конфигурация принтера), чтобы распечатать страницу самодиагностики.

\* Подробное описание принтера и его функций см. в руководстве пользователя на компакт-диске.

\* Производитель оставляет за собой право без уведомления изменять технические характеристики, принадлежности, детали и программы.