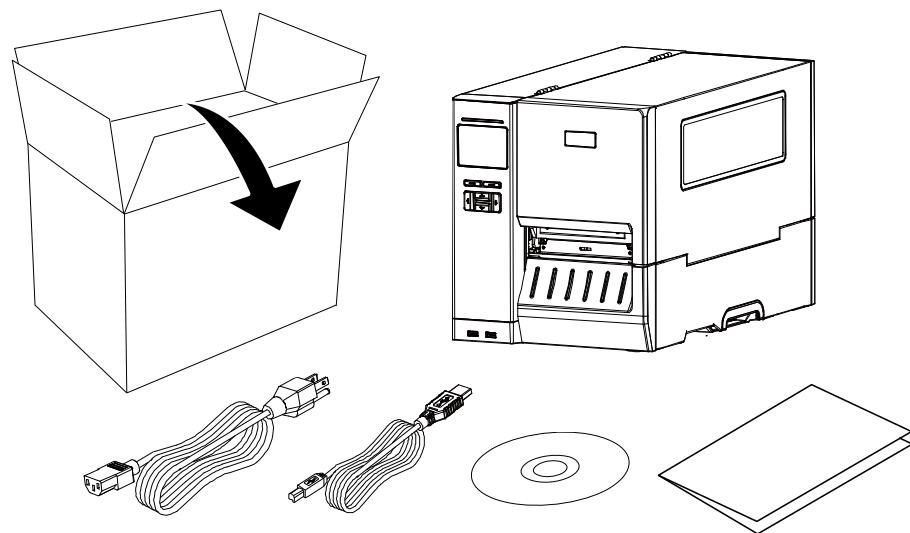
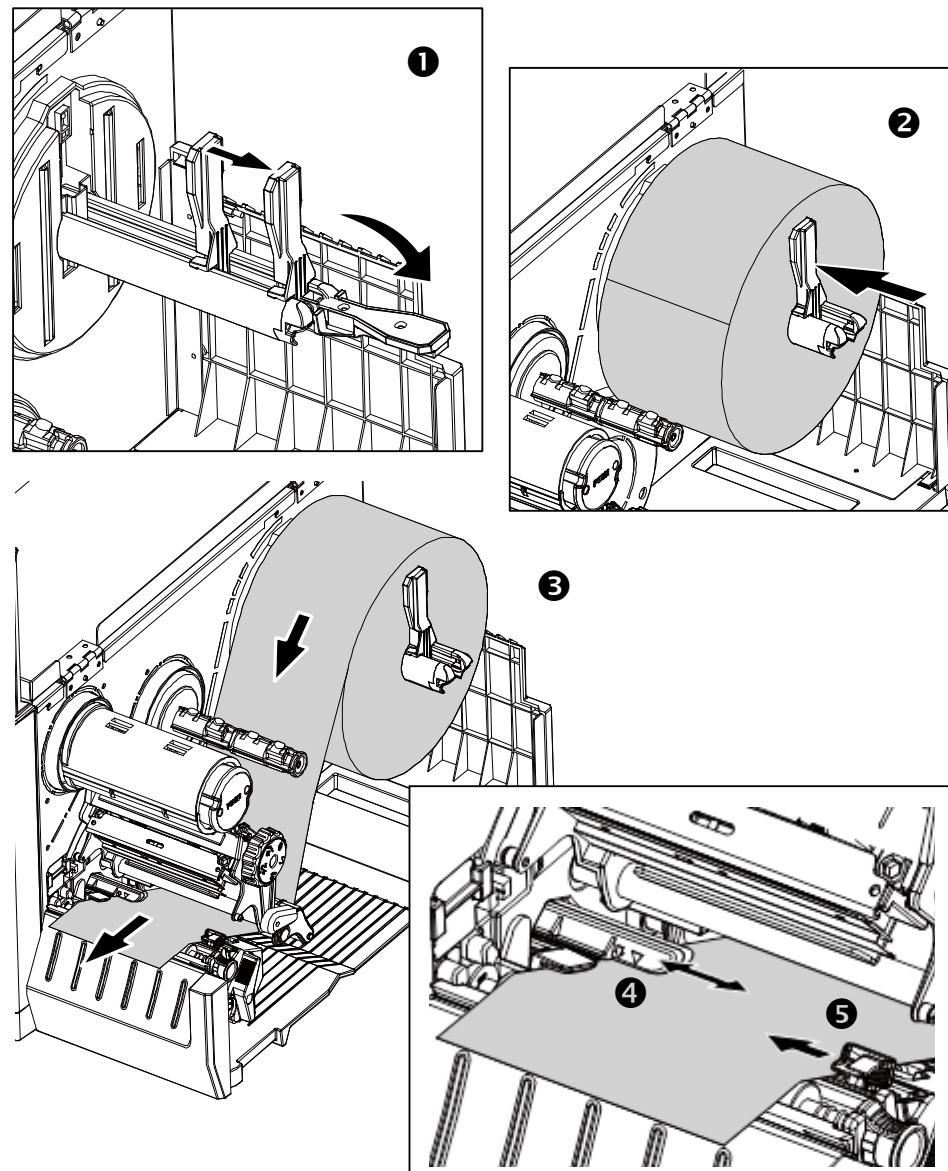


## Руководство по настройке

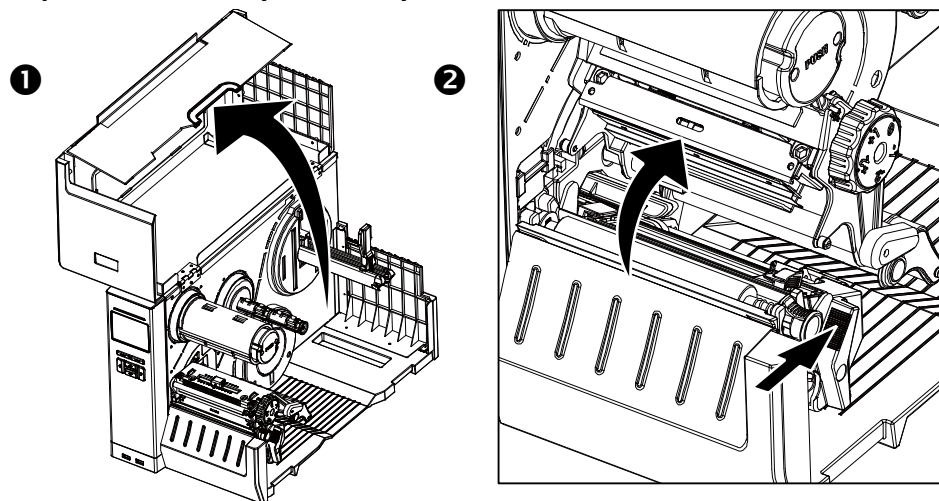
### Распаковка



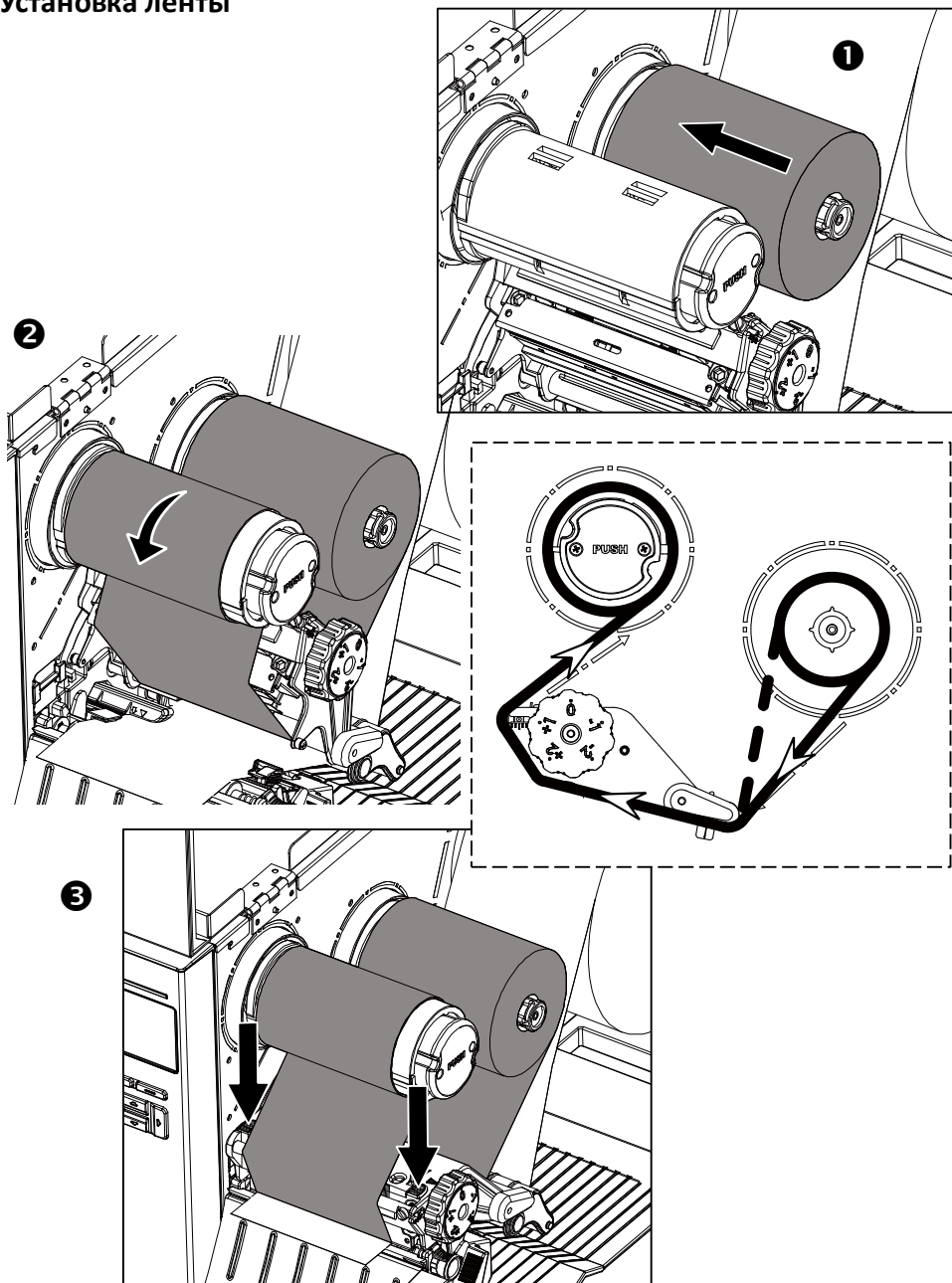
### Загрузка носителя



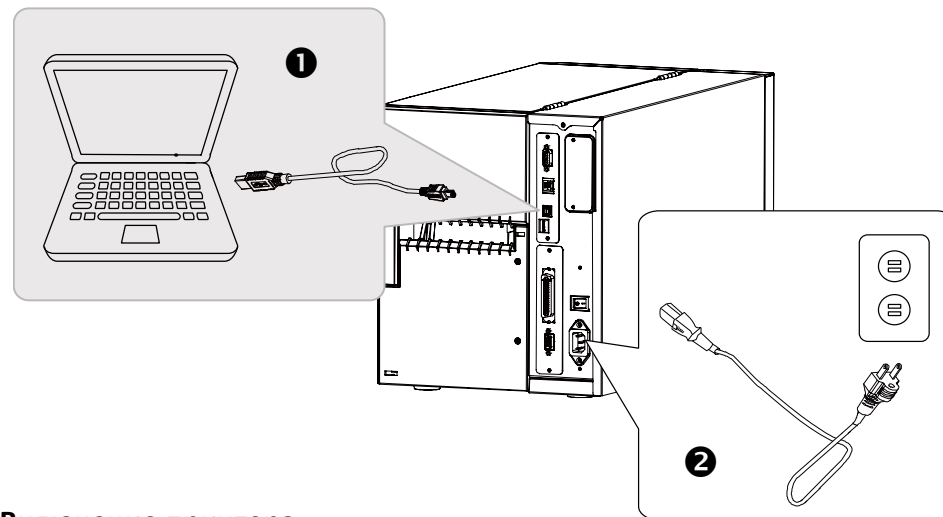
### Открыть печатающую головку



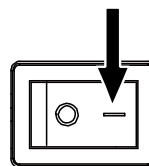
## Установка ленты



## Подключение питания и кабеля интерфейса



## Включение принтера



## Установка драйвера и калибровка датчика

