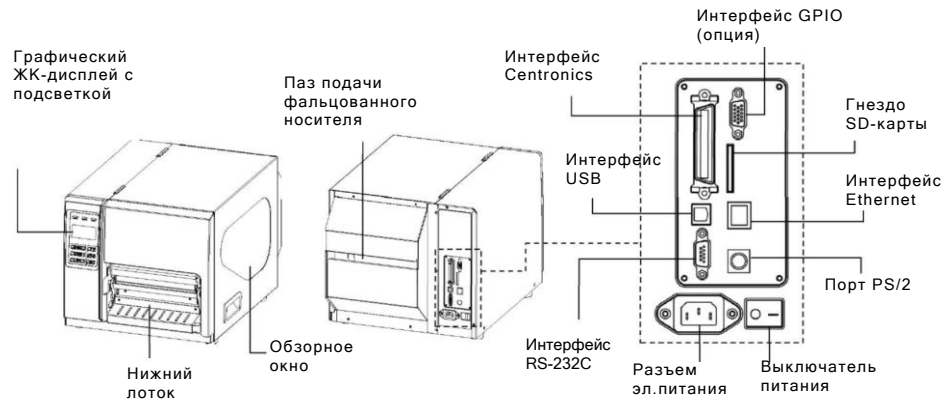
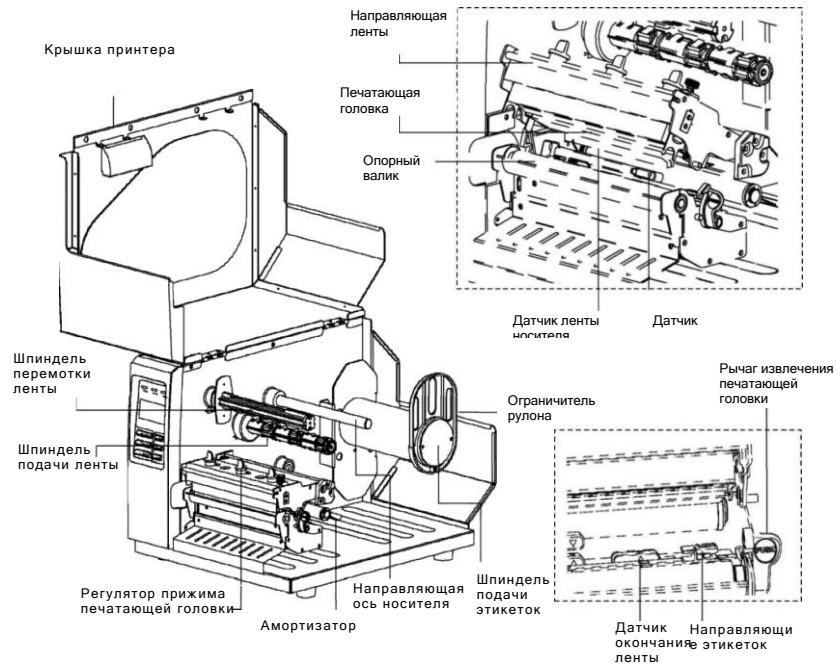


Краткое руководство по установке

Устройство принтера



Примечание: Изображение интерфейсов носит ознакомительный характер. Подробнее об интерфейсах см. соответствующие технические характеристики.



Загрузка ленты

<p>(1) Поднимите крышку принтера. Нажмите рычаг извлечения печатающей головки и откройте устройство печати.</p>	<p>(2) Установите ленту и бумажную гильзу, соответственно, на шпиндель подачи ленты и шпиндель обратной перемотки.</p>	<p>(3) Пропустите ленту через паз датчика и далее в зазор между печатающей головкой и опорным валиком, сохраняя ленту натянутой без морщин.</p>
		<p>Схема загрузки ленты</p> <p>Красящий слой снаружи</p> <p>Шпиндель перемотки ленты</p> <p>Датчик ленты</p> <p>Красящий слой внутри</p> <p>Направляющая ленты</p> <p>Шпиндель подачи ленты</p>
<p>(4) Движением по часовой стрелке оберните ленту на 3-5 оборотов вокруг шпинделя перемотки. Лента должна быть ровной и натянутой.</p>	<p>(5) Закройте печатающее устройство, убедитесь, что защелки закреплены должным образом.</p>	

Замена ленты

<p>(1) Разрежьте ленту в промежутке между направляющей и шпинделем перемотки.</p>	<p>(2) Нажмите рычаг извлечения головки и откройте печатающее устройство.</p>	<p>(3) Снимите ленту со шпинделя перемотки.</p>

Загрузка носителя

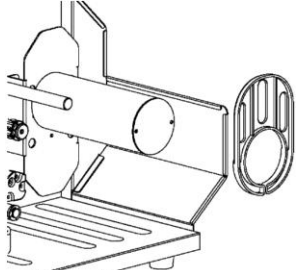
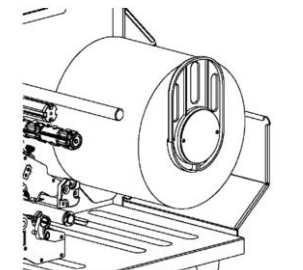
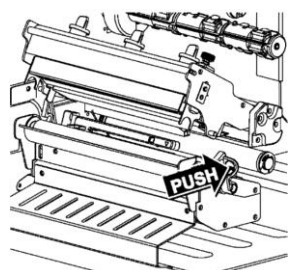
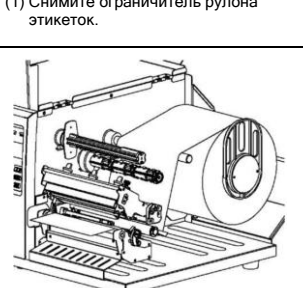


		
(1) Снимите ограничитель рулона этикеток.	(2) Установите рулон с носителем на шпиндель подачи. Вставьте ограничитель на место.	(3) Нажмите рычаг извлечения головки и откройте печатающее устройство.
		
(4) Протяните переднюю кромку ленты этикеток через направляющую, датчик носителя и опорный валик.	(5) Нажав и удерживая направляющие кромки, установите их по ширине этикетки.	(6) Закройте печатающее устройство, проверьте надежность фиксации замков.

Схема загрузки носителя

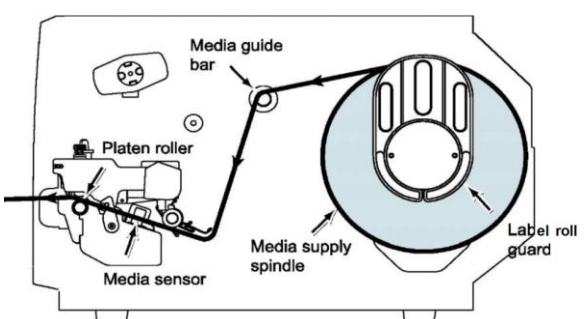
Media guide bar - направляющий валик

Platen roller - опорный валик

Media sensor - датчик носителя

Media supply spindle - шпиндель подачи носителя

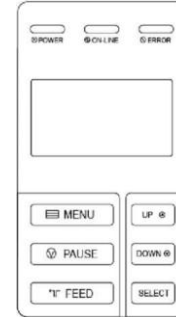
Label roll guard - ограничитель рулона этикеток



(7) С помощью панели управления, установите тип датчика носителя и откалибруйте его. (См. "Калибровка датчика носителя" на первой странице.)
Примечание: После смены носителя повторно откалибруйте датчики зазора/метки.

* Более подробную информацию о принтере см. в Руководстве пользователя на CD-диске.
 * Технические характеристики, принадлежности, части и программы могут быть изменены без предварительного уведомления.

Панель управления



Индикатор	Статус	Сигнал
0 POWER	Выкл.	Принтер выключен
	Вкл.	Принтер включен
© ON-LINE	Вкл.	Принтер готов к работе
	Мигание	Пауза Загрузка данных в принтер
0 ERROR	Выкл.	Принтер готов к работе
	Вкл.	Открыта каретка или ошибка при резке.
	Мигание	Нет ленты, нет бумаги или замятие бумаги.

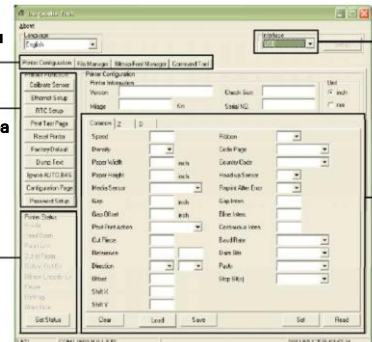
Кнопка	Функции
S MENU	1. Вход в систему меню 2. Возврат к предыдущему пункту меню. При нахождении в корне меню, обеспечивает выход из системы.
© PAUSE	Пауза и возобновление печати
pr FEED	Продвижение одной этикетки
UP ©	Прокрутка меню вверх
DOWN ©	Прокрутка меню вниз
SELECT	Выбор подсвеченной опции меню

Средства диагностики

Набор программ Diagnostic Utility позволяет получать информацию об настройках/статусе принтера; изменять параметры его работы; загружать графические данные, шрифты и микропрограммы; создавать растровые шрифты и посылать на принтер дополнительные команды. С помощью этого мощного средства вы можете оперативно проверить статус принтера и его установку, что позволяет быстрее выявлять причины неисправностей и решать иные вопросы работы.

Запуск программы диагностики:

- (1) Для запуска программы дважды щелкните иконку Diagnostic tool.
- (2) В комплект утилит входят программы конфигурации принтера, менеджера файлов, менеджера растровых шрифтов, командный инструмент (арий).



Вкладки программ

Функции принтера

Статус принтера

Интерфейс

Настройки принтера

- (3) Группа функций принтера обеспечивает выполнение следующих опций:

Printer Function	Функция	Описание
Calibrate Sensor	Калибровка сенсора	Калибровка датчика, выбранного в поле датчика носителя группы Printer Setup (Установка принтера)
Ethernet Setup	Установка Ethernet	Настройка IP-адреса, маски подсети, шлюза для карты Ethernet
RTC Setup	Время RTC	Синхронизация реального времени принтера с ПК
Print Test Page	Печать тест-страницы	Печать тестовой страницы
Reset Printer	Перезагрузка принтера	Перезагрузка принтера
Factory Default	Заводские установки	Инициализация принтера и восстановление заводских установок по умолчанию.
Dump Text	Текст дампа	Переход принтера в режим дампа.
Ignore AUTO.BAS	Игнорировать AUTO.BAS	Игнорирует загруженную программу AUTO.BAS
Configuration Page	Страница конфигурации	Печать страницы конфигурации
Password Setup	Установка пароля	Установка пароля для DiagTool